



Treppen, Geländer, Brüstungen

Konkrete Lösungen
DIN 18065

Dipl. Ing. Herbert Gottschalk
TÜV SÜD Industrie Service GmbH

Thema

- Treppen (und Geländer) sind nach DIN 18065 Gebäudetreppen zu planen und zu errichten. DIN 18065 ist eine anerkannte Regel der Technik. Derzeit ist DIN 18065, Ausgabe August 2020 die jüngste Ausgabe (u. U. je nach Bundesland nicht / noch nicht eingeführt).
- DIN 18065 ist in den meisten Bundesländern in den technischen Baubestimmungen (z. B. VVTB) enthalten und somit öffentlich rechtlich eingeführt. Ausgenommen von der Verbindlichkeit sind in mehreren Bundesländern Treppen in Gebäuden mit bis zu zwei Wohnungen und Treppen innerhalb von Wohnungen.
- Für Brüstungen sind allgemeine Anforderungen in den Bauordnungen der Länder enthalten. Konkrete Bestimmungen zu Brüstungen (und Geländer) sind häufig in Verwaltungsvorschriften, Arbeitsblättern von Landesstellen, Handlungsempfehlungen, Durchführungsverordnungen oder Kommentaren der entsprechenden Ämter usw. enthalten.
- Wesentliche Neuigkeiten: Sicherheit bei Treppenstufen; Sicherheit gegen das Überklettern von Kleinkindern; „Zusammenspiel“ mit Barrierefreiheit; Betrachtungen zu Denkmalschutz, Bestandsschutz, konkrete Gefahr; Klettern, Besteigen, Begehen eines Erwachsenen.
- Außenbereiche

Treppen und Geländer

Handläufe

DIN 18065

Nr.	Gebäude im Allgemeinen	Wohngebäude mit bis zu zwei Wohnungen und innerhalb von Wohnungen
6.10.3	Höhenversetzter und/oder unterbrochener Handlauf	
	Treppenhandläufe sollten durchgehend ausgeführt werden.	Treppenhandläufe können in den Ecken im Wendungsbereich unterbrochen sein. Bei notwendigen Treppen muss der lichte Abstand einer Handlaufunterbrechung ≥ 5 cm und ≤ 20 cm betragen. Dabei darf der Höhenversatz der Handläufe an der Oberkante höchstens 20 cm betragen (siehe Bild A.18). Die Höhe des ankommenden Handlaufs darf nicht über dem weiterführenden Handlauf liegen.

Bei Wohngebäuden mit bis zu 2 WHG und innerhalb von WHG sind Unterbrechungen erlaubt.

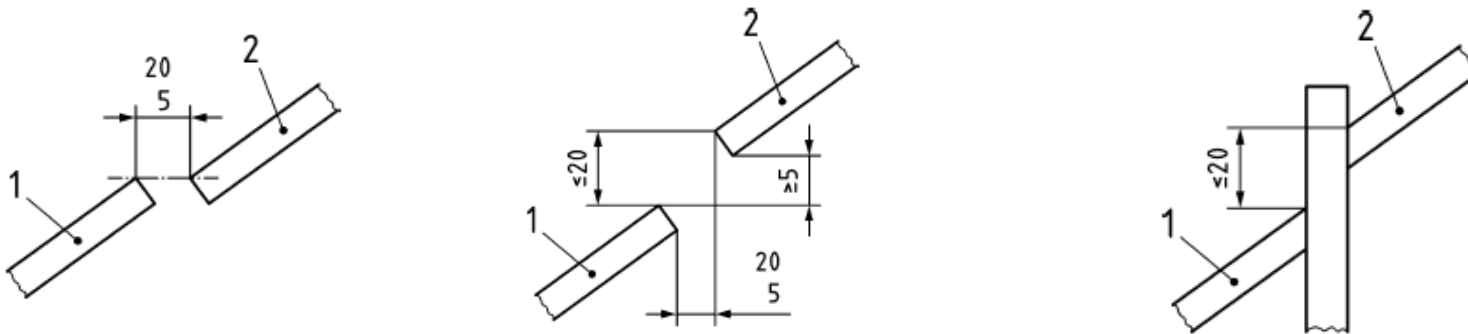


Bild A.18 – Beispiele für Handlaufunterbrechungen bei gewendelten Treppen bei Wohngebäuden mit bis zu zwei Wohnungen und innerhalb Wohnungen

Treppen und Geländer

Handläufe

- Juristische Entscheidungsgrundlagen
z. B. OLG Karlsruhe
- ✓ Fazit: Bauordnung, Liste der technischen Baubestimmungen, Verwaltungsvorschriften / Durchführungsverordnungen etc., Normen und Rechtsprechung müssen für jede Fragestellung zusammen beurteilt werden;

Eine Treppe bringt immer Gefahren mit sich. Man kann zum Beispiel ausrutschen oder nach einem Fehltritt stürzen. Genau das war einer Frau geschehen. Sie übersah die letzte Stufe und brach sich beide Fußgelenke. Abschließend verklagte sie den Verkehrssicherungspflichtigen auf Schmerzensgeld, weil der Handlauf nicht bis zum Ende der Treppe geführt und bei ihr deswegen der falsche Eindruck entstanden sei, schon im Erdgeschoss angekommen zu sein. Das Oberlandesgericht Karlsruhe (Aktenzeichen 19 U 29/07) teilte diese Meinung nicht. Es sei nicht Aufgabe des Handlaufs, das Ende der Treppe zu signalisieren. Der Benutzer müsse vielmehr selbst besondere Vorsicht walten lassen.

Treppen und Geländer

Geländerhöhen – Sicherheit für Kleinkinder

- DIN 18065: Die Erschwernis gegen das Überklettern von unbeaufsichtigten Kleinkindern ist für Gebäude im Allgemeinen mit einer Höhe von 70 cm beschrieben (nicht für Wohngebäude mit bis zu zwei Wohnungen und innerhalb von Wohnungen) (siehe Folgeseiten: Beurteilung TÜV SÜD: nicht anerkannte Regel der Technik);

Nr.	Gebäude im Allgemeinen	Wohngebäude mit bis zu zwei Wohnungen und innerhalb von Wohnungen
	In Gebäuden, in denen mit der Anwesenheit von unbeaufsichtigten Kleinkindern zu rechnen ist, darf der lichte Abstand von Geländerteilen in einer Richtung nicht mehr als 12 cm betragen und die Geländer sind so zu gestalten, dass ein Überklettern des Treppengeländers erschwert wird, z. B. durch Anordnung senkrechter Stäbe oder einer Scheibe im unteren Bereich bis zu einer Höhe von 70 cm oder einem um mindestens 15 cm nach innen gezogenen Handlauf (siehe Bild A.10).	Keine Anforderungen zu Öffnungen in Geländern nach dieser Norm.

- Das Schutzziel der 12 cm ist nur bis zur Höhe von 60 cm / 70 cm maßgebend, weil das Kleinkind nicht über dieses Maß hochklettern kann (auch wenn dies in der DIN so nicht explizit formuliert ist)(Einzelne Regelungen in den Bundesländern beachten).

Treppen und Geländer

Geländerhöhen – Sicherheit für Kleinkinder

- In Außenbereichen gibt es per Definition im Regelfall keine unbeaufsichtigten Kleinkinder (Ausnahmen Beispiel: je nach Einzelfall direkte Umgebung eines Kindergartens)
- Bei Radwegen Neubau: ZTV-Ing, Teil 8, Abschnitt 4 Rückhaltesysteme beachten:

Tabelle 8.4.1: Mindestabmessungen

Geländerhöhen		
bei Absturzhöhen < 12,00 m	≧	1000 mm
bei Absturzhöhen ≥ 12,00 m	≧	1100 mm
jedoch bei Radwegen und Geh- und Radwegen ¹⁾	≧	1300 mm
Lichter Abstand der Füllstäbe	≤	120 mm

- Widerspruch Lichter Abstand Füllstäbe / keine unbeaufsichtigten Kleinkinder im Außenbereich ist im Einzelfall zu beurteilen: Situation, Umgebung, Bestandschutz usw.

Brüstungen

Brüstungshöhen

- Mit Einführung der DIN 18065 wurde der früher geltende „Gleichklang“ in der Beurteilung der Sicherung gegen das Überklettern von unbeaufsichtigten Kleinkindern aufgegeben;
- Die Obersten Baubehörden beurteilen für Brüstungen im Regelfall eine Höhe von 60 cm als sicher; Einzelfallbeurteilungen sind für Badewannenablagen etc. vorzunehmen;
Belegbeispiel: Die OBB Baden Württemberg verweist darauf, dass in §3 Abs. 5 AVO 60 cm geregelt sind. Die Formulierung in DIN 18065 mit „z. B.“ zeige, dass es sich um ein Beispiel handle, das in jedem Fall dem Schutzziel gerecht wird. Der Umkehrschluss, dass diese Lösung in jedem Fall geschuldet ist, sei aber unzulässig. Bremen Bauordnung: 50 cm

Verschiedene Kommentare wie Koch, Molodovsky, Famers oder Simon beschreiben ebenfalls 60 cm bzw. 60 cm bis 70 cm als sicher.

Kommentar Famers zur BayBO

Ein Überklettern ist nicht erleichtert, wenn die Umwehrgung keine übereinander liegenden leiterartigen Auftrittsmöglichkeiten bietet. Es ist auch ausreichend, das Überklettern zu erschweren, z. B. durch Anordnung einer Scheibe im unteren Bereich der Umwehrgung bis zu einer Höhe von ca. 60 bis 70 cm oder einen um mindestens 15 cm nach innen versetzten Oberholm. Das Durchklettern wird ausreichend erschwert, wenn der lichte Abstand der Umwehrgungs- oder Geländerteile in einer Richtung 12 cm nicht überschreitet.

Kommentar Simon zur BayBO

Geländer

von unbeaufsichtigten Kindern zu rechnen ist, nach DIN 18065 vorgegeben, dass der lichte Abstand von Geländerteilen in einer Richtung nicht mehr als 12 cm betragen darf und die Geländer so auszubilden sind, dass ein Überklettern des Treppengeländers **erschwert** wird. Als Möglichkeiten, dies zu realisieren, wird beispielhaft die Anordnung senkrechter Geländerstäbe, eine Scheibe im unteren Geländerbereich bis zu einer **Höhe von 70 cm** oder ein um **mindestens 15 cm nach innen gezogener Handlauf** genannt. (Siehe hierzu DIN 18065: 2011-06 Tabelle 1, Ziffer 6.8.3 und Bild A11).

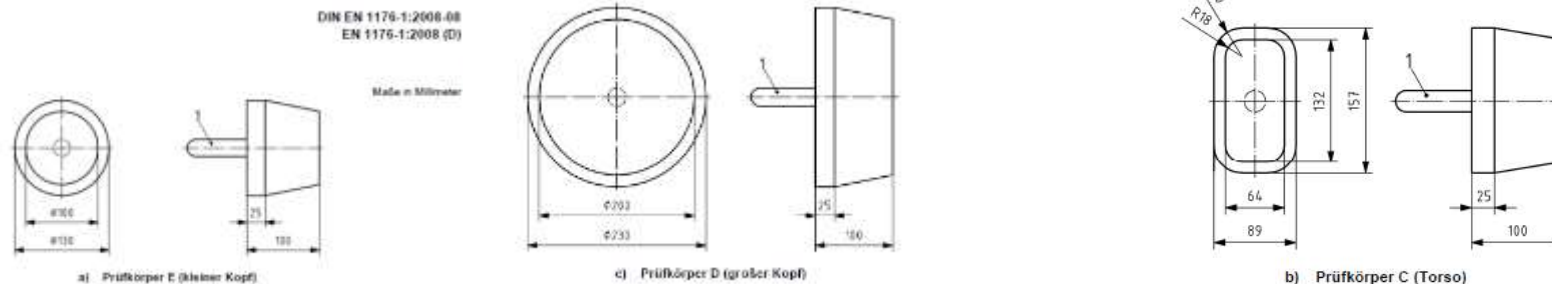
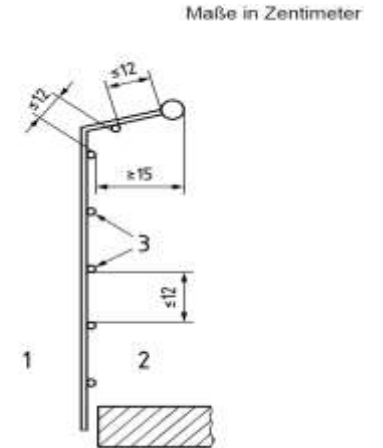
Brüstungen

Über einer Höhe von ca. 60 cm, von der begehbaren Verkehrsfläche aus gemessen, dürfen die lichten Öffnungen zwischen waagerechten (oder schrägen) Stäben oder anderen Umwehrgungsteilen höchstens 12 cm betragen. Bei dieser Höhe ist nicht mehr die Gefahr des Überkletterns gegeben.

Geländer / Brüstungen

Sicherheit gegen das Überklettern von Kleinkindern und gegen Durchstürzen

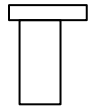
- Das Überklettern von Kleinkindern kann erschwert werden mit:
 - vertikalen Geländerstäben
 - Schiffsgeländer (siehe Abbildung rechts)
 - horizontalen Geländerstäben mit einem Abstand von $\leq 20 - 25 \text{ mm}$
 - vorgestellte (Glas-) Platten etc.
- Kleinkinder können nicht mit dem Kopf durch das Geländer gelangen, wenn der Abstand der Stäbe $< 12 \text{ cm}$ ist.
 Anmerkung: Sie können aber mit Beinen und dem Körper hindurch gelangen (DIN EN 1176, Prüfkörper 89 mm): Dieser Fall wird in Deutschland nicht abgesichert!



- Erwachsene können nicht durch Stäbe stürzen, wenn der Abstand $< \text{ca. } 50 \text{ cm}$ ist (ASR).

Geländer- und Brüstungshöhen

Beispielbauteile:



Brüstung
Fensterbank



Geländer mit
vertikalen Stäben
mit Abstand < 12cm



Geländer mit
horizontalen
Stäben

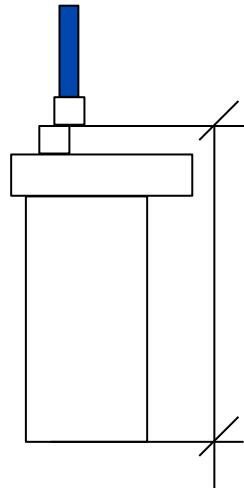


normales
Glas



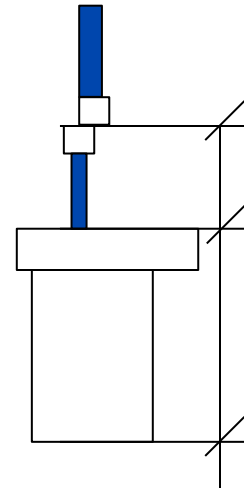
VSG
Glas

Fall A



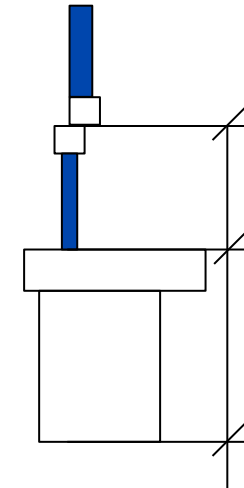
– je nach B-Land
– 80 cm (MBO)
– 90 cm (z. B. Regelfall
in BY, Ba-Württ.)

Fall B



30 cm
60 cm

Fall C

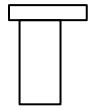


35 cm
55 cm

Kleinkind	+		<ul style="list-style-type: none"> + Stellungnahmen mehrerer Obersten Baubehörden: Brüstungen im „Gegensatz“ zur DIN 18065: 60 cm sind sicher für Kleinkinder Achtung: Hamburg / Niedersachsen 70 cm 	<ul style="list-style-type: none"> - + bei abschließbarem Griff, bei Lüftung mit anderen Fenster bzw. bei einer mechanischen Wohnraumlüftung 	
Erwachsener	+	Unterschiede je nach Land, ob bis OK Rahmen (Bayern bei 90 cm) oder bis OK Fensterbank (z. B. Sachsen, Hessen (90 cm)) zu messen sind	+	+	<ul style="list-style-type: none"> + stürzt nicht durch 30 cm „Öffnung“
Partygast	+		+		<ul style="list-style-type: none"> + kann nicht unbewusst auf die hohe Fensterbank geraten

Geländer- und Brüstungshöhen

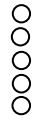
Beispielbauteile:



Brüstung
Fensterbank



Geländer mit
vertikalen Stäben
mit Abstand < 12cm



Geländer mit
horizontalen
Stäben

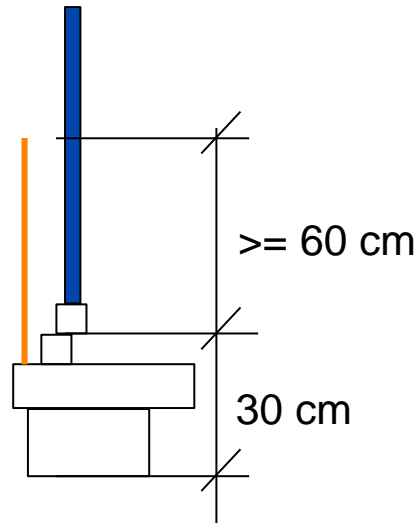


normales
Glas

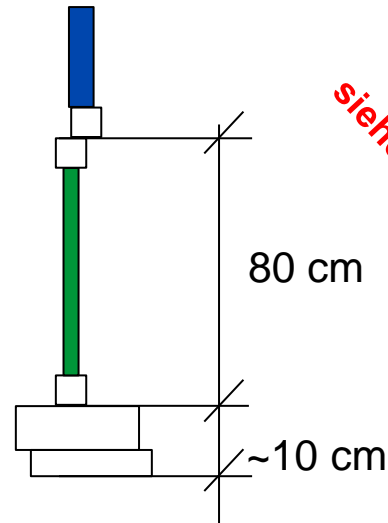


VSG
Glas

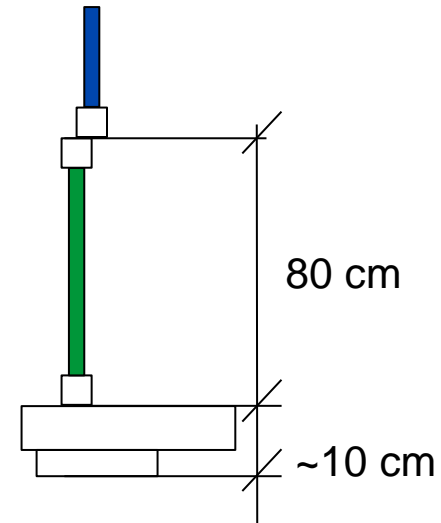
Fall D



Fall E



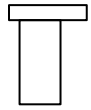
Fall F



Kleinkind	+ Gem. a.a.R.d.T.: bei Geländer ≥ 60 cm; DIN 18065: „z. B.“ 70 cm; siehe Festlegungen Bundesländer	+	+
Erwachsener	+	+	+
Partygast	+ kann nicht unbewusst auf die hohe Fensterbank geraten	+ kann nicht unbewusst auf die Fensterbank geraten bzw. kann sich ohne Hände (festklammern) nicht halten (=klettern = selber schuld)	- kann sich unbewusst auf der Fensterbank aufhalten

Geländer- und Brüstungshöhen

Beispielbauteile:



Brüstung
Fensterbank



Geländer mit
vertikalen Stäben
mit Abstand < 12cm



Geländer mit
horizontalen
Stäben

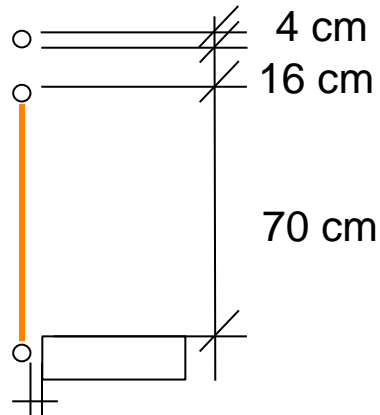


normales
Glas

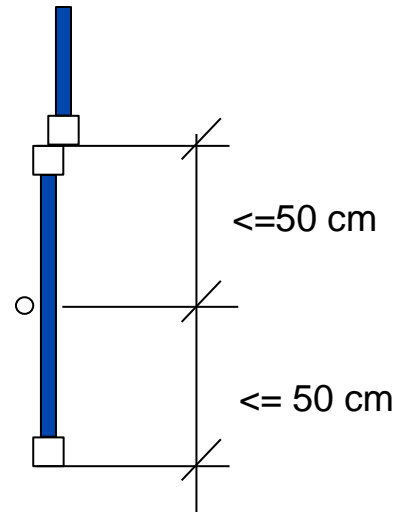


VSG
Glas

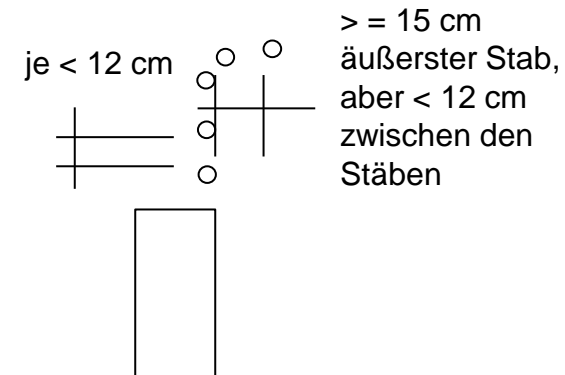
Fall G Treppen (-podest)



Fall H



Fall I Dachterrasse



Kleinkind

+ Gemäß DIN 18065, 6.8.3: 16 cm ist zwar größer als 12 cm; diese Öffnung liegt aber über den 60/70 cm, die das Kleinkind „erklettern“ kann
Ausnahme: z. B. LBOAVO Baden Württemberg

+ hat nicht die Energie, um normales Glas beim Fallen zu durchstoßen

+

Erwachsener

+

+ stürzt nicht durch Öffnung < 50 cm
vgl. Arbeitsstättenrichtlinie

+

Partygast

+

+

+

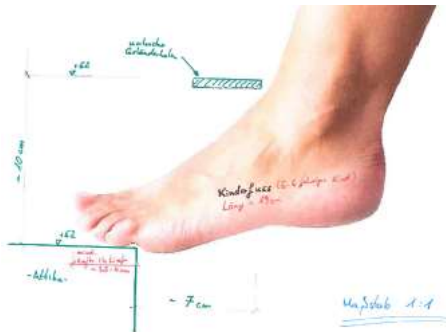
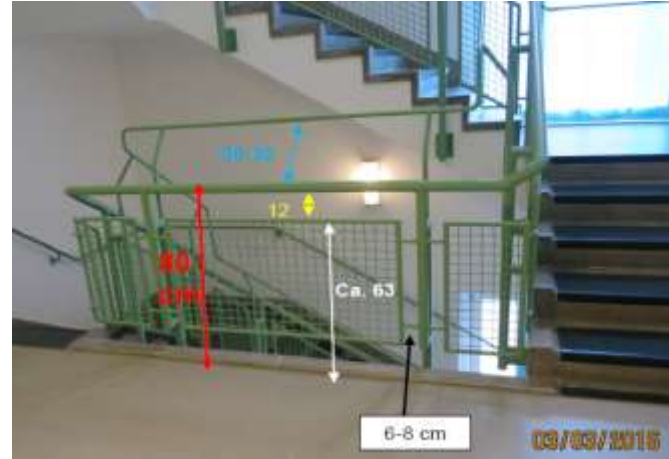
Geländer / Brüstungen

Sicherheit für Erwachsene gegen Stürze über Geländer bzw. Brüstungen

Ab wo ist die Geländerhöhe bzw. die Brüstungshöhe zu messen?

- Häufig sind vor den Absturzsicherungen Bauteile, auf denen ein Erwachsener „stehen“ könnte: Rahmen einer Fenstertüre, verkofferte Leitung, Sitzfensterbank, niedere Brüstung mit aufgesetztem Geländer usw. Bitte beachten sie in obigen Folien die Fälle E und F.
- Die Fälle sind zu beurteilen gemäß:
 - a: welches ist die „im Allgemeinen zum Begehen bestimmte Fläche“?
 - b1: kann ein Erwachsener infolge Höhe und Tiefe eine Fläche unbewusst besteigen, sich vergessen und abstürzen oder
 - b2: kann er die Fläche z. B. wegen der Höhe oder geringer Tiefe nur bewusst besteigen?
 - c: muss ein Erwachsener klettern, also die Hände benutzen bzw. akrobatische Übungen vollbringen, um auf der Fläche stehen zu können?
- TÜV SÜD beurteilt, dass die Fälle b2 und c nicht baulich abzusichern sind (Beurteilung im Einzelfall; Unterschiede in der Sichtweise / den Anforderungen der Bundesländer)
Beispiel: Herr Gammerl, Ministerium Baden-Württemberg beurteilt: „Je näher eine bauliche Situation an einer Treppenstufe liegt, desto eher wird sie als zum Begehen bestimmt zu interpretieren sein“.

Erschwernis für Kleinkinder gegen Überklettern



Treppen

Geländer / Brüstungen – Beispiele von Festlegungen in einzelnen Bundesländern

Bundesland	Geländer Absturz > 1 m Absturz < 12 m	Brüstung Absturz > 1 m Absturz < 12 m	Geländer Absturz > 12 m	Brüstung Absturz > 12 m	Kleinkind Brüstung Oberste Baubehörde	DIN 18065	Quelle	Kleinkinder Erschwernis gegen Klettern Quelle
Baden Württemberg	90	80/90	90	80/90	60	eingeführt	LBO AVO	Vertikal: ≤ 2 cm LBO AVO
Bayern	90 (ab 50 cm)	90 (ab 50 cm) mit Fensterrahmen	110	110	(60) Kommentar Koch, Molodovsky, Famers: 60 – 70 cm	eingeführt		Vertikal: ≤ 2 cm Öffnung Diagonal: ≤ 4 cm; BVS Vertikal: ≤ 2,5 cm Jäde/Dirnberger/Baur/ Weiß
Hamburg	90	80	110	90	70	eingeführt	Prüfdienst BPD 3/2013	Vertikal: ≤ 4 cm Öffnung Abstand vertikal u. horizontal: a ≤ 4 cm; Löcher ø ≤ 4 cm Prüfdienst BPD 3/2013
Hessen	90	80 ohne Fensterrahmen	110	90	MFH: 70 cm; EFH, ZFH, Wohnung: 60 cm	eingeführt	HBO Handlungsempfehlungen zum Vollzug der HBO	Vertikal: ≤ 1,5 cm Horizontal: ≤ 2,5 cm Handlungsempfehlungen zum Vollzug der HBO

Treppen

Geländer / Brüstungen – Beispiele von Festlegungen in einzelnen Bundesländern

Bundesland	Geländer Absturz > 1 m Absturz < 12 m	Brüstung Absturz > 1 m Absturz < 12 m	Geländer Absturz > 12 m	Brüstung Absturz > 12 m	Kleinkind Brüstung Oberste Baubehörde	DIN 18065	Quelle	Kleinkinder Erschwernis gegen Klettern Quelle
Niedersachsen	90	80	110	90	70	eingeführt	DVO / NBauO Kommentar: Große-Suchsdorf 9. Auflage	derzeit noch keine Angaben
Nordrhein Westfalen	90	80	110	90	Behörde würde bei 60 cm nicht einschreiten	eingeführt	NRW hat definiert: keine unbeaufsichtigten Kleinkinder in Wohnungen	derzeit noch keine Angaben
Sachsen	90	80 ohne Fensterrahmen	110	90	70 / 60	eingeführt	LBO Arbeitsblatt 10	Vertikal: ≤ 2,0 cm empfohlen LBO, Arbeitsblatt 10
Brandenburg	90	80	110	90	Keine konkrete Angabe (man spricht sich nicht gegen 60 cm aus)	eingeführt		derzeit noch keine Angaben

Treppen

Geländer / Brüstungen – Beispiele von Festlegungen in einzelnen Bundesländern

Bundesland	Geländer Absturz > 1 m Absturz < 12 m	Brüstung Absturz > 1 m Absturz < 12 m	Geländer Absturz > 12 m	Brüstung Absturz > 12 m	Kleinkind Brüstung Oberste Baubehörde	DIN 18065	Quelle	Kleinkinder Erschwernis gegen Klettern Quelle
Berlin	90	80 (ohne Rahmen)	110	90	eher 70 cm (Formulierung in EHB angelehnt an DIN 18065)	eingeführt	Entscheidungshilfe Berliner Bauaufsicht	horizontal: ≤ 4 cm 2018 BauOBln
Bremen	90	80	110	90	50 cm 2018 LBO § 38	eingeführt	Begründung zum Gesetz	2 cm waagrecht LBO 2018, §38
Mecklenburg- Vorpommern	90	80 (ohne Rahmen)	110	90	Geländer: DIN 18065 Brüstungen: ?	eingeführt	Handlungsempfehlungen	derzeit noch keine Angaben
Rheinland-Pfalz	90	80	110	90	Keine explizite Angabe; je nach Nutzung; kann auch noch 60 cm sein (Wohnungsbau) oder mehr (Kindergarten)	eingeführt	Hinweise zum Vollzug der Landesbauordnung	Vertikal: ≤ 3 cm, LBauO Kommentar zu § 38 (Stich, Gabelmann, Porger)

Treppen

Geländer / Brüstungen – Beispiele von Festlegungen in einzelnen Bundesländern

Bundesland	Geländer Absturz > 1 m Absturz < 12 m	Brüstung Absturz > 1 m Absturz < 12 m	Geländer Absturz > 12 m	Brüstung Absturz > 12 m	Kleinkind Brüstung Oberste Baubehörde	DIN 18065	Quelle	Kleinkinder Erschwernis gegen Klettern Quelle
Saarland	90	80	110	90		eingeführt	es gibt keine offizielle Kommentierung	derzeit noch keine Angaben
Sachsen-Anhalt	90	80	110	90	bleibt immer Einzelfallentscheid ung	eingeführt	Es gibt keine Verwaltungsvorsc hrift	derzeit noch keine Angaben
Schleswig- Holstein	90	80	110	90	55 cm siehe Kommentar	eingeführt	Kommentar Möller Bebensee	derzeit noch keine Angaben
Thüringen	90	80	110	90	60	eingeführt	Kommentare Jäde bzw. Meißner	derzeit noch keine Angaben

Treppen – Sicherheit der Stufen: Steigung, Auftritt

DIN 18065 legt strikt Mindest- und Maximalmaße fest. Toleranzen sind hierzu nicht zugelassen

6.1.2 Grenzmaße für nutzbare Treppenlaufbreite, Treppensteigung, Treppenauftritt (Maße im gebrauchsfertigen Zustand)

Treppenart	1		2		3		4		5	
	nutzbare Laufbreite	Steigung <i>s</i>		Auftritt ^a <i>a</i>						
		cm	mm		mm					
	min.	min.	max.	min.	max.	min.	max.	min.	max.	
1 Baurechtlich notwendige Treppe	100	140	190	260	370					
2 Baurechtlich nicht notwendige (zusätzliche) Treppe	50	140	210	210	370					

Treppenart	1		2		3		4		5	
	nutzbare Laufbreite	Steigung <i>s</i>		Auftritt ^a <i>a</i>						
		cm	mm		mm					
	min.	min.	max.	min.	max.	min.	max.	min.	max.	
1 Baurechtlich notwendige Treppe	80	140	200	230	370					
2 Baurechtlich nicht notwendige (zusätzliche) Treppe	50	140	210	210	370					

^a 6.7.2 beachten

Nr.	Gebäude im Allgemeinen	Wohngebäude mit bis zu zwei Wohnungen und innerhalb von Wohnungen
	Baurechtlich notwendige Treppe: nicht maßgebend.	Baurechtlich notwendige Treppe: Stufen mit Treppenaufritten $a < 260$ mm sind so weit zu unterschneiden, dass mit $a + u$ eine Trittläche von ≥ 260 mm erreicht wird (siehe Bild A.5).
	Baurechtlich nicht notwendige (zusätzliche) Treppe: Stufen mit Treppenaufritten $a < 240$ mm sind so weit zu unterschneiden, dass mit $a + u$ eine Trittläche von ≥ 240 mm erreicht wird (siehe Bild A.5).	

Anmerkung: In DIN 18065: 2015-03 war die Beachtung der Unterschneidung nicht bei den Tabellen explizit angeführt. Hierdurch wurde eine notwendige Unterschneidung nicht beachtet. In der Ausgabe 2020 ist wieder angefügt, dass „6.7.2“ beachtet werden muss.

Treppen – Sicherheit der Stufen: Steigung, Auftritt

Steigungen und Auftritte dürfen maximal 5 mm von der nächsten Stufe abweichen

Tabelle 2 — Toleranzen in und an Gebäuden und Wohngebäuden

Nr.	Gebäude im Allgemeinen	Wohngebäude mit bis zu zwei Wohnungen und innerhalb von Wohnungen
7.1	Die maximale Treppensteigung und der kleinste Treppenauftritt (siehe 6.1.2) müssen in jedem Fall eingehalten werden; d. h. auf die Mindest- und Höchstmaße für Steigung und Auftritt dürfen die Toleranzen nicht angewendet werden.	
7.2	Das Istmaß von Treppensteigung s und Treppenauftritt a innerhalb eines (fertigen) Treppenlaufes darf gegenüber dem Nennmaß (Sollmaß) um nicht mehr als 5 mm abweichen (siehe Bild A.19a).	Das Istmaß von Treppensteigung s und Treppenauftritt a innerhalb eines (fertigen) Treppenlaufes darf gegenüber dem Nennmaß (Sollmaß) um nicht mehr als 5 mm abweichen (siehe Bild A.19b). Das gilt nicht für die Steigung der Antrittstufe (siehe 7.4).
7.3	Von einer Stufe zur jeweils benachbarten Stufe darf die Abweichung der Istmaße untereinander dabei jedoch nicht mehr als 5 mm betragen.	Von einer Stufe zur jeweils benachbarten Stufe darf die Abweichung der Istmaße untereinander dabei jedoch nicht mehr als 5 mm betragen. Das gilt nicht für die Steigung der Antrittstufe (siehe 7.4).
7.4	Das Istmaß der Steigung der Antrittstufe darf höchstens 5 mm vom Nennmaß (Sollmaß) abweichen (siehe Bild A.19a).	Das Istmaß der Steigung der Antrittstufe darf höchstens 15 mm vom Nennmaß (Sollmaß) abweichen (siehe Bild A.19b).

Treppen – Sicherheit der Stufen: Steigung, Auftritt

Steigungen und Auftritte dürfen maximal 5 mm von der nächsten Stufe abweichen



3.6

Treppenlauflinie

Konstruktionslinie, die den üblichen Weg der Benutzer einer Treppe angibt und im Gehbereich liegt

Treppen – Sicherheit der Stufen: Gehbereich, Lauflinie

8 Anforderungen an Gehbereich, Lauflinie

8.1 Bei nutzbaren Treppenlaufbreiten bis 100 cm hat der Gehbereich (siehe Bild A.20, Bild A.21, Bild A.23, Bild A.24 und Bild A.25) eine Breite von 2/10 der nutzbaren Treppenlaufbreite und liegt im Mittelpunkt der Treppen (siehe Bild A.23).

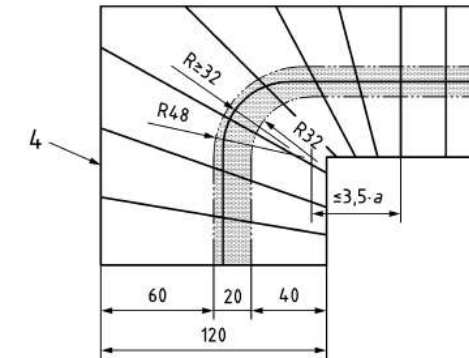
ANMERKUNG Bild A.20, Bild A.21, Bild A.22 sowie Bild A.24 sind Beispiele zur Lage des Gehbereiches.

3.6

Treppenlauflinie

Konstruktionslinie, die im Gehbereich liegt

ANMERKUNG Dieser nach ISO 3880-1:1977 „mittlere“ oder „ausgemittelte“ Weg der Benutzer ist nicht eindeutig zu definieren. Der tatsächlich von Benutzern einer Treppe gewählte Weg ist abhängig von der Breite der Treppe, der Lage des Handlaufes, der Aufwärts- oder Abwärtsbewegung, dem Alter und der Größe des Benutzers sowie von seinem körperlichen Zustand. Unabhängig vom tatsächlichen Weg der Benutzer kann die Lauflinie bei geraden Treppen in der Laufmitte angenommen werden. Bei verzogenen Antritt- oder Austrittstufen, bei gewendelten Läufen sowie bei Wendel- und Spindeltreppen kann die Lauflinie auch außermittig liegen (siehe Abschnitt 8).



Legende

- 1 Gehbereich
- 2 Lauflinie

Treppen – Sicherheit der Stufen: Steigung, Auftritt

- Die „alte“ Sicherheitsregel gibt es seit längerer Zeit in der Normung nicht mehr, es gibt nur noch die Schrittmaßregel

7 Steigungsverhältnis

Das Steigungsverhältnis kann mit Hilfe der Schrittmaßregel

$$2s + a = 59 \text{ cm bis } 65 \text{ cm}$$

geplant werden.

Dabei ist:

s die Treppensteigung;

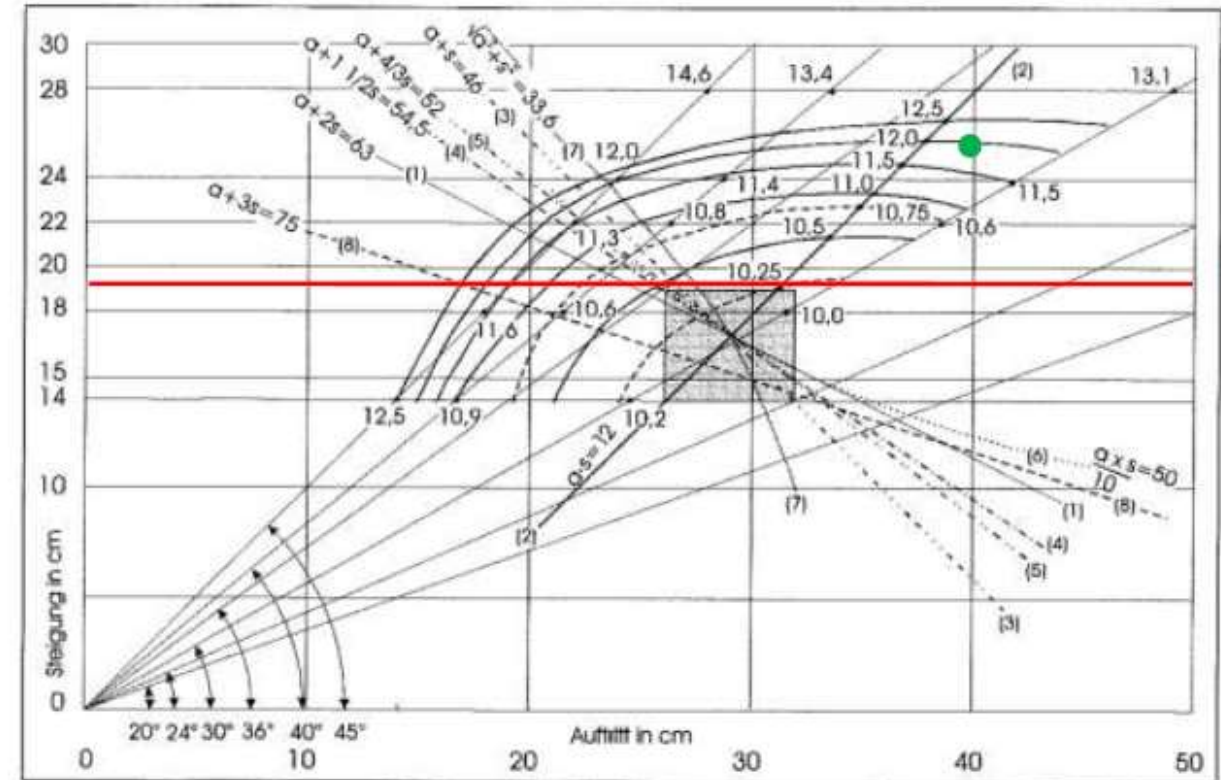
a der Treppenauftritt;

59 cm bis 65 cm die mittlere Schrittlänge des Menschen.

ANMERKUNG: Als Regel für die bequeme Begehbarkeit gilt $a - s = 12 \text{ cm}$, als Regel für die sichere Begehbarkeit $a + s = 46 \text{ cm}$. Das Steigungsverhältnis von 17/29 erfüllt sowohl die Schrittmaß-, die Bequemlichkeits- als auch die Sicherheitsregel.

Treppen – Sicherheit der Stufen: Steigung, Auftritt

- Die „alte“ Sicherheitsregel ist entfallen; Diese war auch nicht sinnvoll bzw. nur in einem sehr engen Werterahmen stimmig. Ansonsten hätte ja wegen der Summe ein Auftritt kürzer werden müssen, wenn die Steigung größer gewählt worden wäre;
- Beurteilung im Einzelfall:
Auch eine Stufe mit einer Höhe von z. B. 25 cm kann sicher begangen werden – Es sind somit weitere Kriterien, wie Ermüdung etc. zu beachten.



[18] Fischer, H.; Weißgerber, B.: Sicheres Begehen von Treppen – ergonomische, psychologische und technische Aspekte. Bremerhaven: Wirtschaftsverl. NW, 2001 (Schriftenreihe der Bundesanstalt für Arbeitsschutz und Arbeitsmedizin: Fb 927)

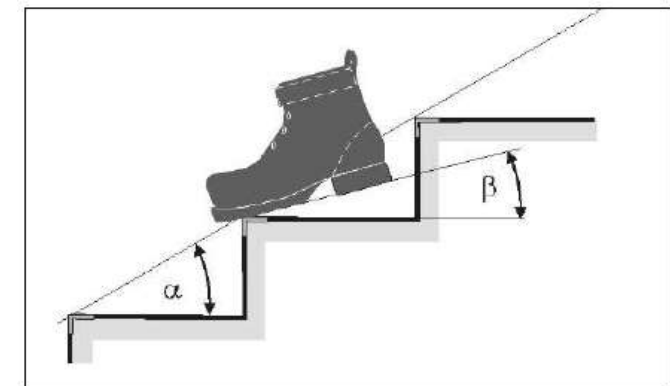
Treppen – Sicherheit der Stufen: Steigung, Auftritt

Kriterien für sicheres Benützen von Treppen:

- Gleichmäßigkeit der Stufen
- Maße der Stufen und die Schrittmaßregel (bedingt)
- Oberflächenbeschaffenheit
- Kantenausführung; Sichtbarkeit der Kanten
- Handlauf
- Beleuchtung, Hindernisse, Kennzeichnungen
- Schuhwerk
- Tragen von Lasten
- Körperliche und psychische Disposition

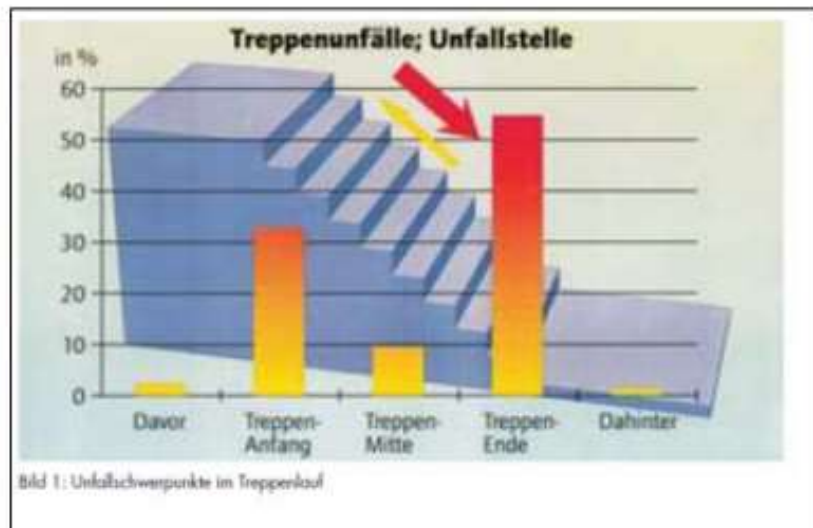


Modernisierung Curt-Frenzel-Stadion
Rückbau + Umbau zur
Verbesserung der
Sichtverhältnisse,
einschl. neuer Eispiste



Treppen – Sicherheit der Stufen: Steigung, Auftritt

Kriterien für sicheres Benützen von Treppen:



[122] Dworschak, W.: Sicherheitstechnische Gestaltung von Stufenkanten an Treppen, Die BG, März 2000, S. 138 - 141

Treppen, Geländer, Brüstungen

Denkmalschutz, Bestandsschutz, konkrete Gefahr

■ Denkmalschutz:

Wenn es Anforderungen des Denkmalschutzes gibt, müssen individuelle Beurteilungen herbeigeführt werden. So konnten z. B. beim Schloss Schwerin Stäbe vor den Fenstern nur in der Höhenlage der Sprossen angebracht werden.

■ Bestandsschutz:

Häufig kann Bestandsschutz geltend gemacht werden:

Formeller Bestandsschutz: Anlage ist genehmigt; Materieller Bestandsschutz: Anlage hat zum Errichtungszeitpunkt geltendem Recht entsprochen;

Voraussetzungen für Bestandsschutz:

- die Situation entsprach zur Bauzeit den damals geltenden Anforderungen
- die Nutzung ist rechtmäßig
- es liegt aus heutiger Sicht keine erhebliche Gefahr vor

Bestandsschutz geht verloren, wenn:

- bauliche Änderungen dazu führen, dass die „rechtliche Identität“ verloren geht
- die Nutzung sich ändert
- die bauliche Substanz verbraucht ist (siehe Beispiel im Folgenden)

Treppen, Geländer, Brüstungen

Denkmalschutz, Bestandsschutz, konkrete Gefahr

■ Konkrete (s.o. erhebliche) Gefahr:

Bei „konkreter Gefahr“ (ein zentraler Begriff aus dem Ordnungsrecht) ist kein Bestandsschutz mehr gegeben. Es müssen Maßnahmen ergriffen werden. Die Bauaufsichtsbehörde darf Forderungen aufstellen.

Definition:

Die (konkrete) Gefahr kennzeichnet eine Sachlage, in der bei **ungehindertem** Ablauf des **objektiv** zu erwartenden Geschehens mit **hinreichender Wahrscheinlichkeit** ein **Schaden an geschützten Rechtsgütern** in **absehbarer Zeit** zu erwarten ist.

- Somit müssen das Bauwerk, die Nutzung, die Zahl der betroffenen Personen, der Grad der Wahrscheinlichkeit des Schadens, die zeitliche Nähe der Gefahr unter Berücksichtigung von Bestandsschutz, Denkmalschutz, Verhältnismäßigkeit und möglicher Abweichungen im jeweiligen Einzelfall gewürdigt werden.



Kontakt

TÜV SÜD Industrie Service GmbH
Bautechnik
Westendstraße 199 · 80686 München

Robert Julius Becker
Telefon +49 (0)30 547073-302
robertjulius.becker@tuvsud.com